

# RETROPALA 4WD 100/30TE



Ruta Nacional Nº 9 KM 501 - Bell Ville - Córdoba  
Teléfono: (03537) 422700  
info@michiganweb.com.ar  
www.michiganweb.com.ar

# MICHIGAN<sup>®</sup>



## MOTOR

Marca	Weichai
Velocidad nominal	2200 rpm
Potencia nominal	70 Kw / 94 Hp
Torsión	380 N.m

## SISTEMA DE TRANSMISIÓN

Transmisión	Tipo Powershift con control eléctrico		
Frenos de servicio	Frenos a discos húmedos con dos pedales individuales		
Freno de estacionamiento	Mecánico con sensor de aviso		
Eje delantero	Ángulo de oscilación de 22°		
Eje trasero	Control de bloqueo diferencial		
Fuerza de tracción	70 Kn		

Velocidad (Km/h)	MARCHA	DELANTERA	TRASERA
	I	5.8	5.8
	II	5.8	5.8
	III	5.8	5.8
	IV	5.8	5.8

## NEUMÁTICOS

Tracción doble	4x4
Delanteras	14-17.5 - 10.5 14PR
Traseras	19.5 L - 24 12PR

## SISTEMA HIDRÁULICO

Presión de carga	21.5 Mpa
Presión de excavación	21.5 Mpa
Presión de dirección	14 Mpa

## MODO DE OPERACIÓN

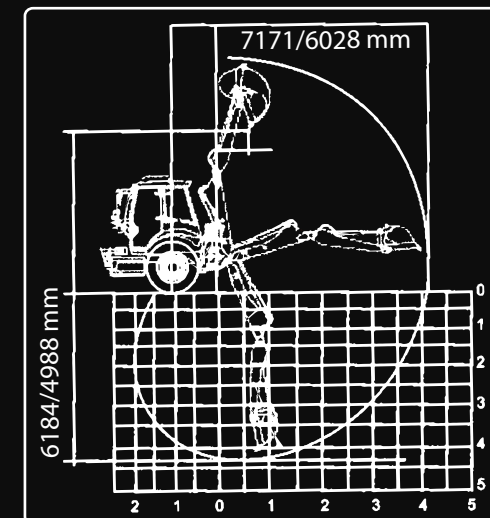
Balde delantero	Joystick hidráulico
Balde trasero	Joystick hidráulico

## ESPECIFICACIONES DEL BALDE DELANTERO

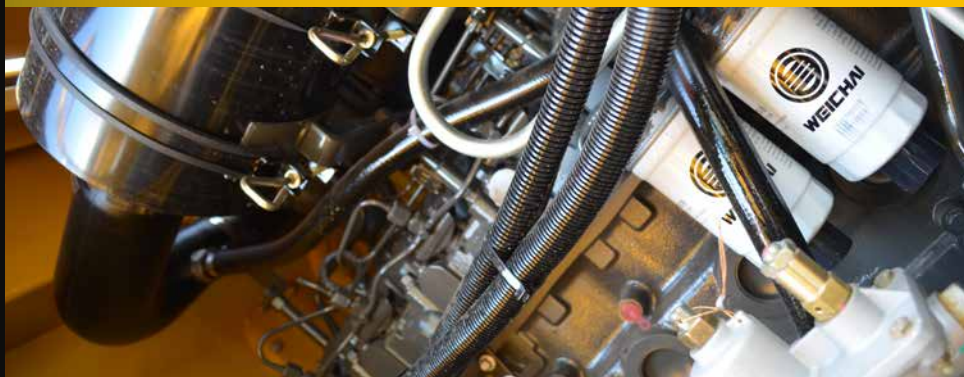
Capacidad del balde	1 m <sup>3</sup>
Máximo despeje para la descarga	2612 (mm)
Alcance de descarga	727 (mm)
Profundidad de excavación	150 (mm)
Ángulo de contracción del balde	40 (°)
Ángulo del balde en altura máxima de trabajo	63 (°)
Fuerza de volteo	40 (Kn)
Fuerza de levante	25 (Kn)
Tiempo de elevación	5.1 (S)
Tiempo de caída	4.9 (S)
Tiempo de volteo	0.9 (S)

## ESPECIFICACIONES DEL BALDE TRASERO

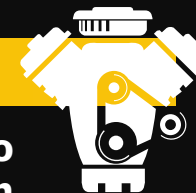
Capacidad del balde	0.30 m <sup>3</sup>
Profundidad de excavación	6184 / 4988 mm
Alcance en horizontal	7171 / 6028 mm
Altura de descarga	5278 / 4245 mm
Fuerza de excavación	57 Kn
Ángulo de giro	180 °



## MOTOR WEICHAI



Capaz de estar a la altura de cualquier trabajo el motor WEICHAI turbo diesel asegura un rendimiento superior. Sus 95 Hp le dan al operario la potencia y maniobrabilidad necesaria para sobresalir en el labor diario.



## BRAZO TELESCÓPICO



El retrobalde de 0,30 m y su brazo telescópico tienen una extensión horizontal 7171/6028 mm, permitiendo al operario tener un mayor control y alcance. El brazo de la 100/30 posee un radio de giro de 180° y una fuerza de excavación de 57 Kn.



## CABINA PRESURIZADA



Posee puertas en ambos lados para mejor accesibilidad, vidrios "Freen Green" anti UV, parabrisas desmontable con guías, un panorama de 360°, y aire acondicionado brindándole al operario un confort de trabajo inigualable.

