

# LINEA TR TR 195CA

- Cabina presurizada
- Aire acondicionado
- Calefacción
- Opcional Dual



Ruta Nacional N°9 KM 501 - Bell Ville - Cba

Teléfono: (03537) 422700

Mail: [info@hanomag.com.ar](mailto:info@hanomag.com.ar)

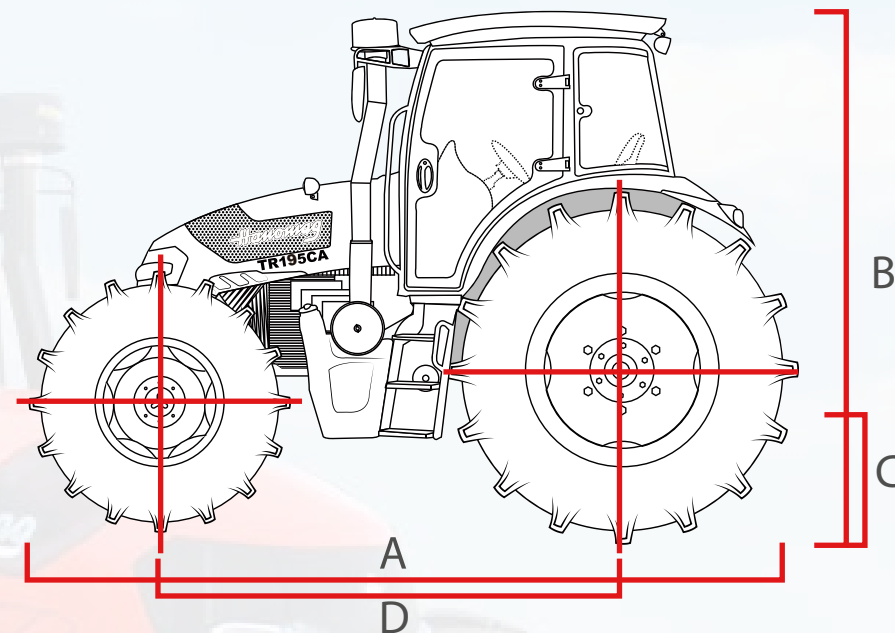
Web: [www.hanomag.com.ar](http://www.hanomag.com.ar)

# Hanomag

# Tractor

# TR195CA

Código:	10516560N
Dirección:	Hidráulica
Salida Hidráulica:	6 Salidas
Motor	Hanomag
Motor tipo:	Turbo Ref. agua
Motor cilindros:	6
Motor torque	700 / 735
Motor potencia:	145 Kw / 195 Hp
Velocidad toma de fuerza	540/1000 Rpm
Eje toma de fuerza	Tipo 1 ø35 - 6 estrías
RPM:	2300
Tipo de Caja	Sincronizada
Tipo de embrague:	Seco - Doble Acción
Sistema de frenos:	Discos en Baño de Aceite
Bomba de inyección	Lineal
Regulación de emisión de gases	Euro III
Nº de marchas	24 + 12R
Rodado simple:	18.4-26" / 24.5-32"
Opcional Dual:	18.4-26" / 20.8-38"



## DIMENSIONES

A	4400mm
B	2950mm
C	480mm
D	2840mm
	6380kg