

# LINEA TR TR45



Ruta Nacional N°9 KM 501 - Bell Ville - Cba  
Teléfono: (03537) 422700  
Mail: [info@hanomag.com.ar](mailto:info@hanomag.com.ar)  
Web: [www.hanomag.com.ar](http://www.hanomag.com.ar)

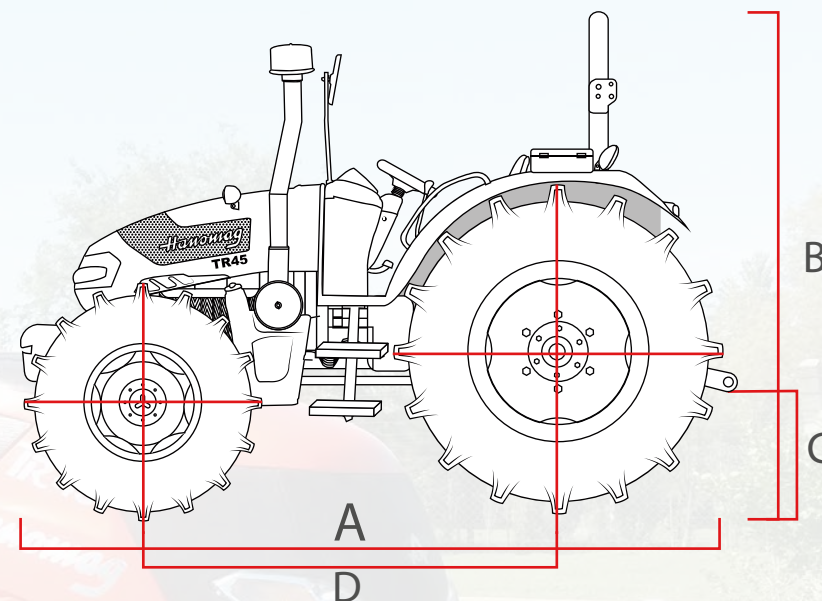
# Hanomag



# Tractor

# TR45

Código:	10516504N
Dirección:	Hidráulica
Salida Hidráulica:	1 Salidas
Largo/Ancho/Alto:	3790 / 1485 / 2105 mm
Despeje:	265 mm
Distancia entre ejes:	1085 mm
Peso:	2280 Kg
Toma de fuerza (TDF):	Mecánica, Independiente
Tipo de Levante	3 pts Categoría 1
Fuerza de Levante	5,8 Kn
Motor Marca:	Hanomag
Motor tipo:	Diesel Ref. agua
Motor cilindros:	4
Motor potencia:	30,2 Kw / 40,2 Hp
RPM:	2350
Tipo de embrague:	Seco - Doble Acción
Sistema de frenos:	Discos en baño de aceite
Trocha:	1290 mm
Tanque:	32 L
Nº de marchas	8+4
Rodado:	7,50-16 / 11,2-28



## DIMENSIONES

A	3790mm
B	2105mm
C	265mm
D	1085mm
	2280kg

*Hanomag*